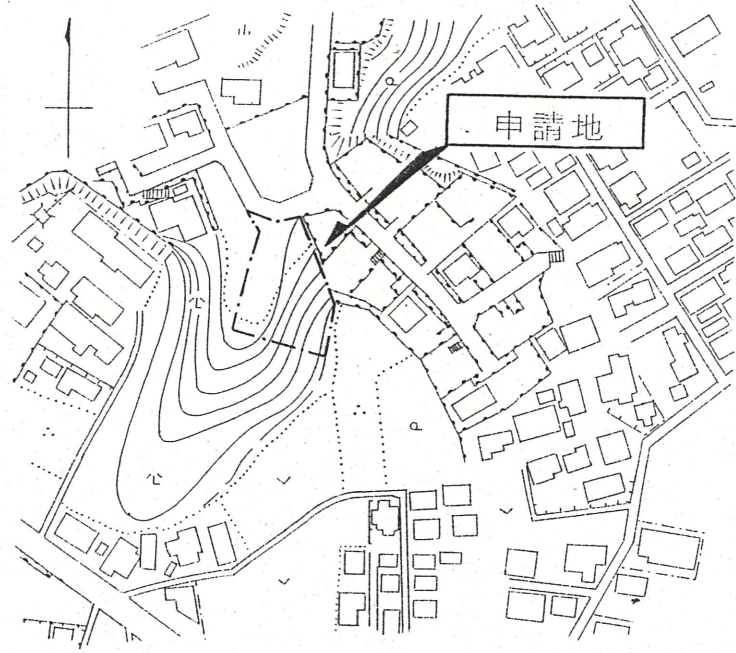
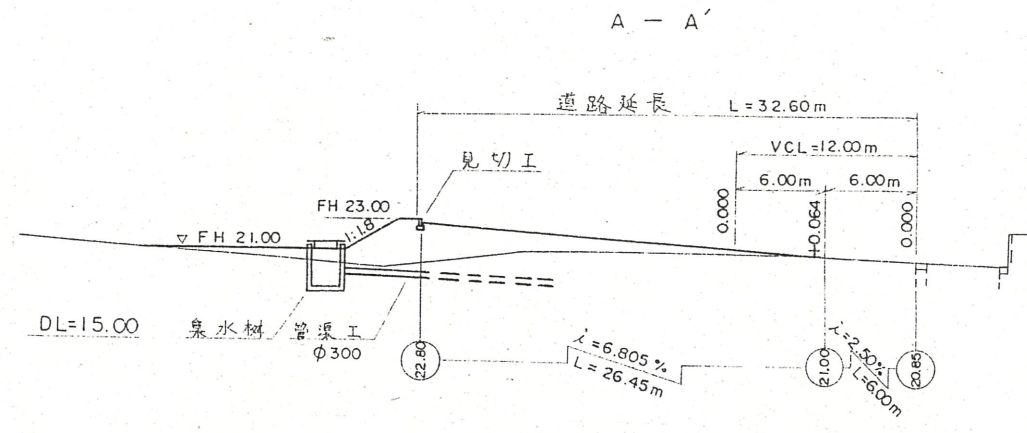


1 附近見取図 S=1:2,500

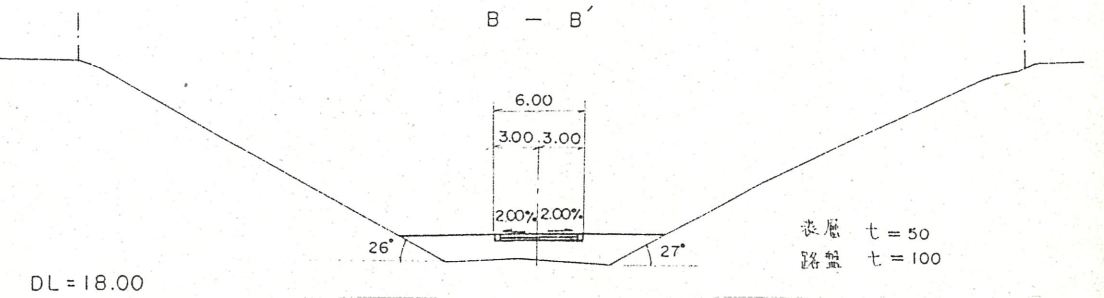


2 断面図 S=1:500

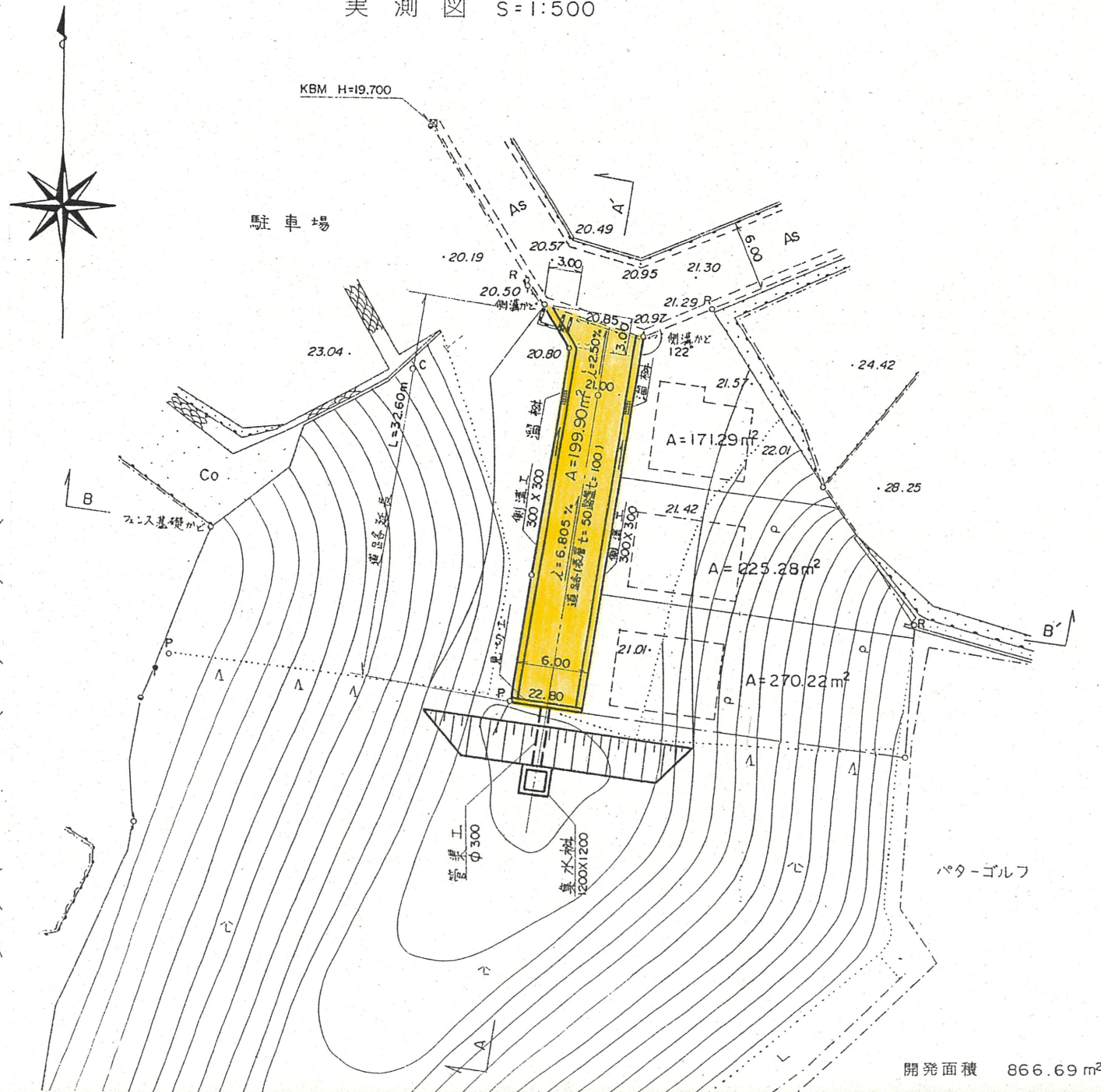
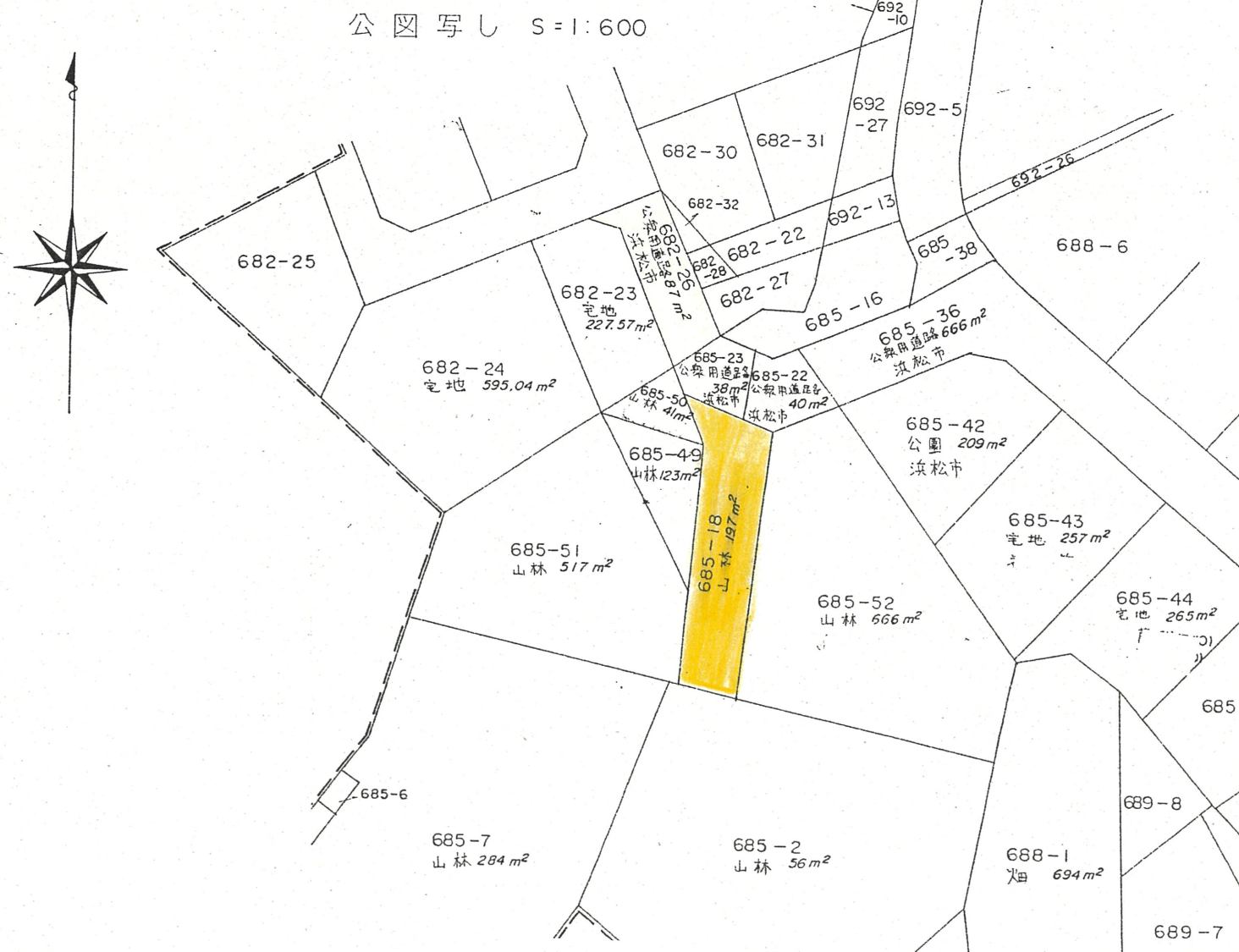


道路位置指定図	指定番号	2-1
富塚町 地内	指定年月日	H 2. 7.12

3 地籍図 (実測図・公図写し)



実測図 S=1:500



開発面積 866.69 m²